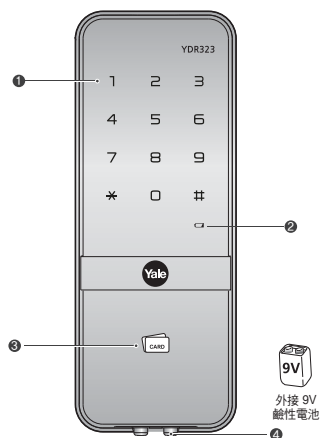


### 1. 前半部 (安裝於門扇外)



外接 9V 鹼性電池

### 2. 基本內容

#### 基本內容

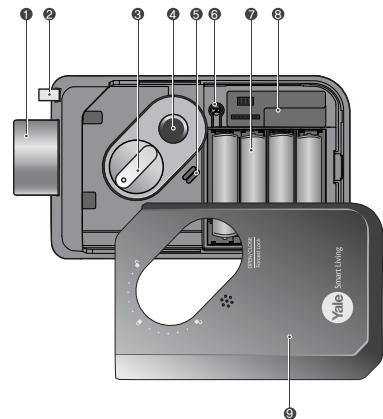


### 3. 規格

零件	規格	備註
前面板	86(W) X 179(H) X 13(D) mm 鋁壓鑄	操作溫度: +15~35°C (5~131°F)
後半部	142.1(W) X 87.1(H) X 36.4(D) mm 鋁壓鑄	
產品類型	高亮、非剩火型、溫度感應型、非鑰匙型、輔助感應卡電子鎖 (D-4NF-T4NK-S)	
遙控器	附贈	選配
控制模組	無線保安系統	選配

\* 電池壽命可能會因溫度、滲漏、使用頻率及電池品質而有差異。  
\* 購買產品時，請確認沒有缺少零件。  
\* 根據您所在的國家或購買的當地規格而定，有可能無法獲得選配產品。

### 4. 後半部 (安裝於門扇內)



### 5. 前面板

1 鍵盤 (10 鍵)	2 低電量指示燈
3 卡片鑰匙感應區	4 電源輸入孔

### 6. 後半部

1 方舌	2 自動上鎖感應器
3 手動開關旋鈕	4 開啟/關閉鈕 (O/C鈕)
5 喇叭	6 登記鈕
7 1.5V AA 鹼性電池	8 遙控器模組插槽
9 電池滑蓋	

### 7. 設定選單

	以手掌觸碰前面板鍵盤開始動作。
	按下鍵盤上的 * 按鈕。
	按下鍵盤上的 # 按鈕。
	在每一步驟按下 ® (登記) 按鈕，以開始或結束動作。
	輸入使用者卡片鑰匙。(最多 40 張)
	輸入使用者密碼。(4~10 位數) 可使用使用者密碼開鎖。(最高 30 組)
	輸入管理者密碼。(4~10 位數) 管理密碼由負責控制電子密碼鎖的人員管理，並可用於設定功能。
	輸入訪客密碼。(僅 4 位數) 訪客密碼與使用者密碼不同，僅供訪客使用。
	輸入一次性密碼。(僅 4 位數) 一次性密碼只能開鎖一次，使用後會自動被刪除。
	使用者編號應為 2 位數 (如「01」、「02」.....) 在進階模式登記使用者群組時，使用者編號可用於區別不同使用者，並且提供私人密碼。
	新增功能的預留區。

### 8. 產品功能

一般模式	若沒有指定人員，任何知道「使用者密碼」的人都有權設定功能。
管理者模式	只有知道「管理者密碼」的人員有權設定功能。
3 分鐘鎖死功能	輸入無效密碼或卡片鑰匙五 (5) 次後，3 分鐘鎖死模式就會啟動。
靜音模式	用於在鍵盤上輸入密碼與以靜音模式開鎖。
控制模組設定 (*選配)	此設定可由主選單 (9) 啟用，並能讓鎖和控制模組建立連線。
藍牙套件 (*選配)	安裝藍牙套件後，使用者即可透過智慧型手機進行上鎖及開鎖。
自動上鎖	電子密碼鎖設為自動上鎖模式時，將會自動上鎖。
手動上鎖	電子密碼鎖設為手動上鎖模式時，應以手動操作進行上鎖。

### 9. 快速選單 (一般模式)

若沒有指定人員，任何知道「使用者密碼」的人都有權設定功能。

使用者密碼	*繼續/®完成
1 2 3 4 5 6 7 8 9 10 11 12	
登記 ® U ®	新密碼
卡片鑰匙	最多 40 張
登記 ®	需要更換應用 ®
訪客密碼	
登記 U ® 1 #	1 # V # * ®
刪除 U ® 3 #	3 # U # * ®
一次性密碼	使用後自動刪除
登記 U ® 2 #	1 # 0 # * ®
刪除 U ® 3 #	3 # U # * ®
刪除所有卡片鑰匙	
刪除 U ® 3 #	3 # U # * ®
電子密碼鎖設定	
變更模式 U ® 4 #	1 # M # M ®
自動上鎖設定	新密碼 再次輸入密碼
登記 U ® 4 #	1 # * ®
刪除 U ® 3 #	3 # * ®

### 10. 以卡片鑰匙解鎖



觸碰登記的卡片鑰匙。

### 11. 以密碼開鎖



以手掌觸碰 輸入密碼 以手掌觸碰 按下 \* 按鈕

### 12. 以靜音模式開門



以手掌觸碰 3 秒。 輸入使用者密碼，然後以手掌觸碰鍵盤 觸碰卡片鑰匙

### 13. 從內部開鎖



使用 O/C 按鈕開門 按下 O/C 鈕會開啟門扇。

### 14. 上鎖



自動上鎖模式 (預設) 門扇關閉後，電子鎖會在 5 秒內自動上鎖。 電子密碼鎖設為手動上鎖模式時，從外部上鎖 將鍵盤蓋向上滑動，或是按下 \* 按鈕上鎖。 電子密碼鎖設為手動上鎖模式時，從內部上鎖 將手動旋鈕轉至關閉位置，門扇隨即上鎖。 按下 O/C 鈕會將門扇上鎖。

