



安全穩妥 令您倍覺放心

Yale 保險箱 用戶手冊

適用型號：

YSB/200/EB1

YSB/250/EB1

YSB/400/EB1

YLB/200/EB1

YSM/250/EG1

YSM/400/EG1

YSM/520/EG1

YLM/200/EG1

請妥善保管本手冊，
以備日後使用。

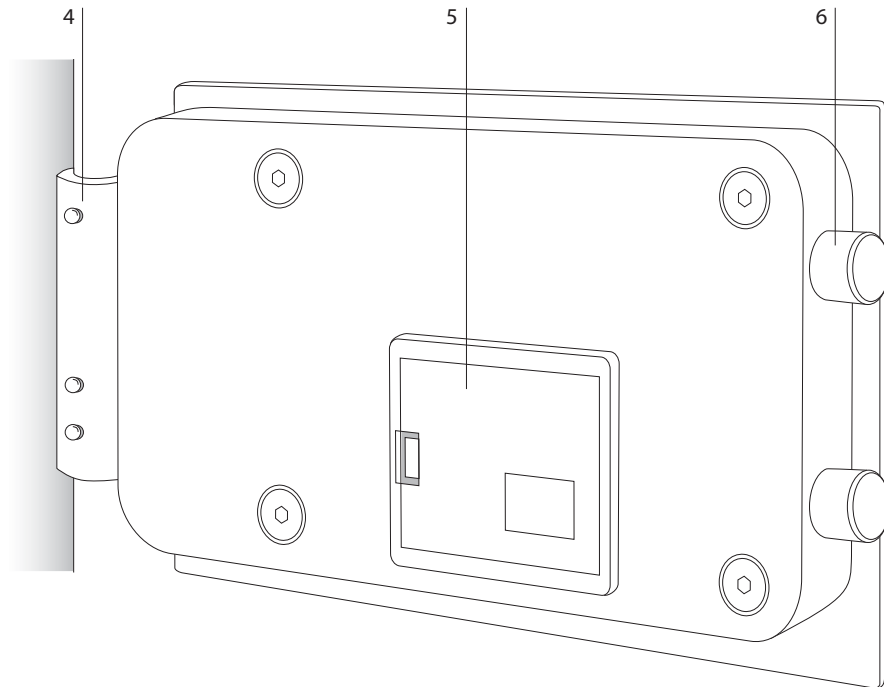
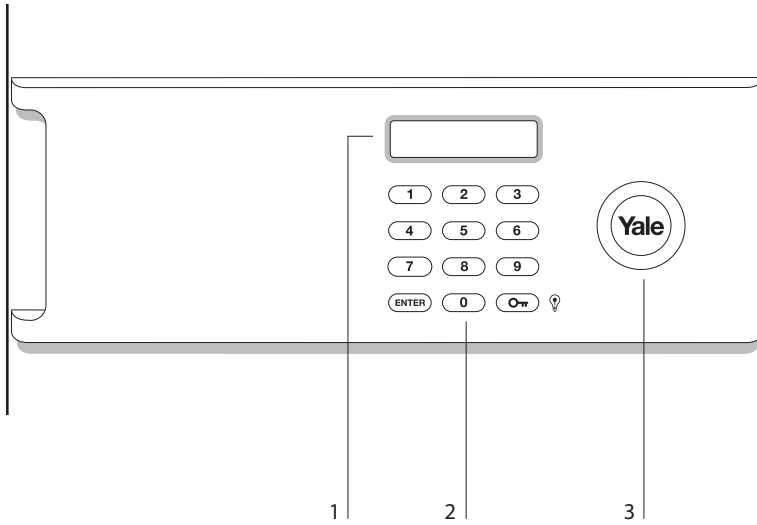
An ASSA ABLOY Group brand

ASSA ABLOY

The world's favorite lock

Yale[®]





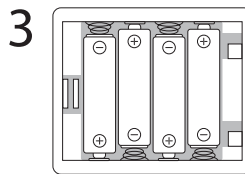
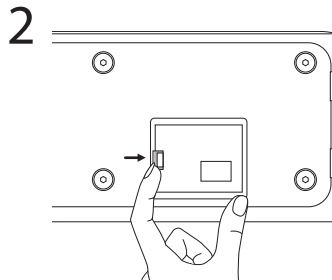


保險箱概覽

- 1 顯示屏
- 2 按鍵
- 3 隱蔽式後備鑰匙孔
- 4 LED 內置照明 (適用於指定型號)
- 5 電池盒
- 6 上鎖螺栓

安裝電池

- 1 參照本小冊子有關“使用後備鑰匙”章節的步驟，開啟保險箱。



- 2 使用後備鑰匙開啟保險箱。
- 3 揭開位於保險箱門後側的電池盒。
- 4 按照電池盒背面的指示裝入電池。裝入電池後，放回電池蓋。

在使用 Yale 保險箱之前，必須裝上電池。保險箱需要 4 節“AA” (1.5V R06) 電池 (隨保險箱附送)。

若電池耗盡需要更換，在您按下 **ENTER** 時，顯示屏會顯示 *LO-BAT* 並發出警告聲響作為提示。



請注意，在裝入新電池時，聲響和顯示功能會被重置為預設值 (顯示密碼和發出聲響)，但更換電池時，用戶密碼不會被重置。



安裝指南

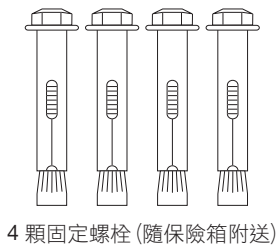
為降低盜竊風險，穩固地安裝保險箱至為重要。請使用隨保險箱附送的螺栓將保險箱固定在堅固的水泥地面上。

為達致最佳效果，必須由合格的鎖匠安裝保險箱。

在使用新購買的 Yale 保險箱之前，請首先閱讀用戶手冊。

如有任何疑問，請瀏覽
www.yalelock.com

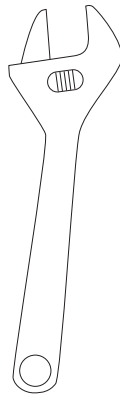
建議所需工具



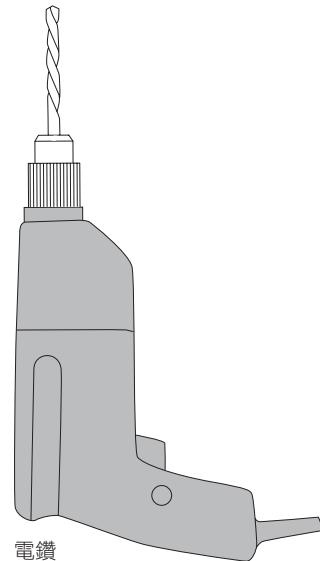
4 顆固定螺栓 (隨保險箱附送)



鉛筆



扳手



電鑽



保險箱的效能須視乎安裝工程的質素和保險箱附著物件的品質而定。



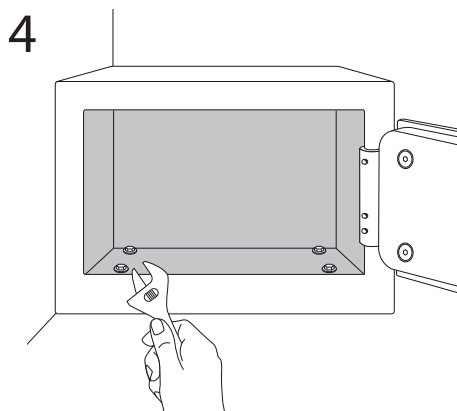
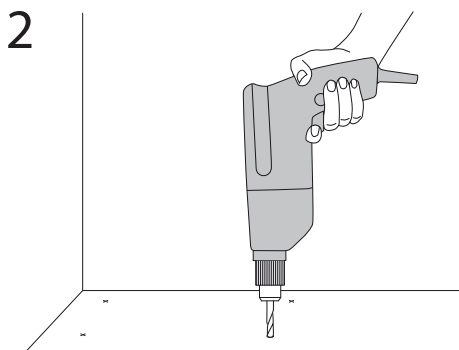
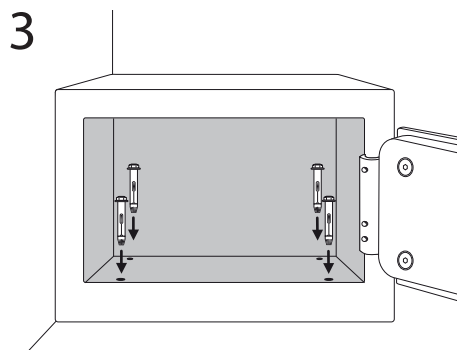
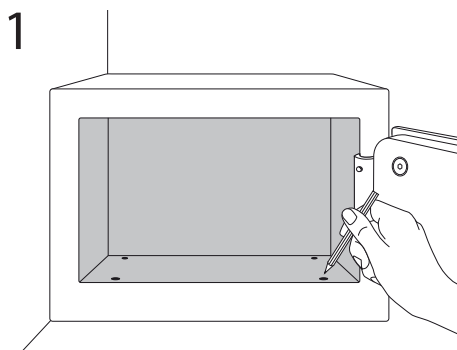
此項產品非常重。不正確的安裝方法可能導致使用者受傷。





安裝保險箱前，請注意以下各項：

- 將保險箱水平放置。
- 將保險箱放置於乾燥的環境中，以免保險箱和鎖具受到銹蝕。
- 使用螺栓將保險箱固定在堅固的水泥地面上。



- 1 標記出保險箱固定孔的位置。
- 2 移開保險箱，在標記的位置上鑽孔。

- 3 將保險箱移回鑽孔位上方。
將螺栓從箱內穿過箱體插入鑽孔。
- 4 收緊固定螺栓，並確定保險箱已足夠穩固。

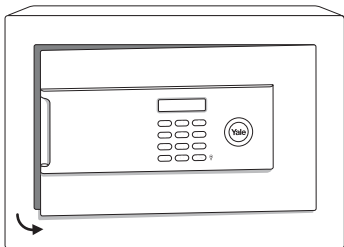


設定/重設 管理者密碼

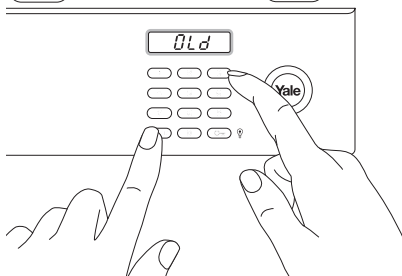
💡 如不慎忘記密碼，可使用後備鑰匙手動開啟保險箱並重設密碼。

💡 請注意，更換電池後無需重設用戶密碼。

1 開啟箱門



2 **ENTER** 按住不放同時按下 **4**



1

設置密碼只可在保險箱開啟時進行
如有必要，可使用後備鑰匙打開保險箱。

2

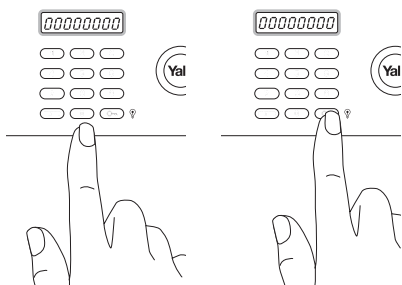
按住 **ENTER**，然後同時按下 **4**

顯示屏將顯示 *Old*

輸入預設管理者密碼 *0000*

再按下「**ENTER** 鑰匙鍵」，銀幕顯示 *NEW*

3 新密碼 + **ENTER** 再次輸入新密碼 + **ENTER**



3

輸入新管理者密碼 (4至8碼)

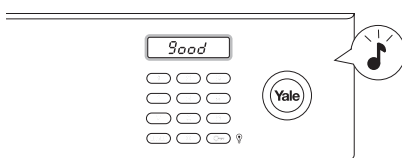
再按下「**ENTER** 鑰匙鍵」，銀幕顯示 *AGAIN*

請再次輸入新管理者密碼 (4至8碼)

再按下「**ENTER** 鑰匙鍵」，銀幕顯示 *Good*
完成輸入！

之後就可以這組管理者密碼開啟保險箱門
原來的預設密碼，自動失效。

4

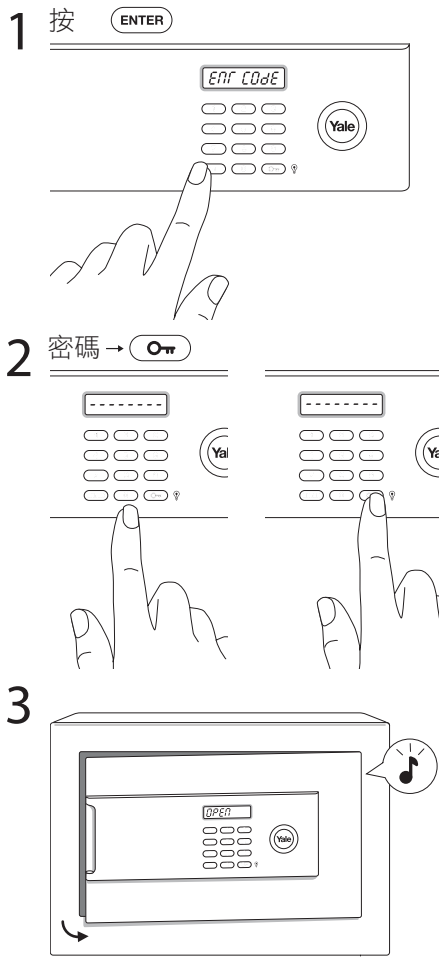


4

此時發出的提示聲響和顯示屏上的 *Good*
字樣表明已成功設置了新密碼。如果聽到提示聲響，並看到顯示屏顯示 *Error*
，請重複第 2 和第 3 步。

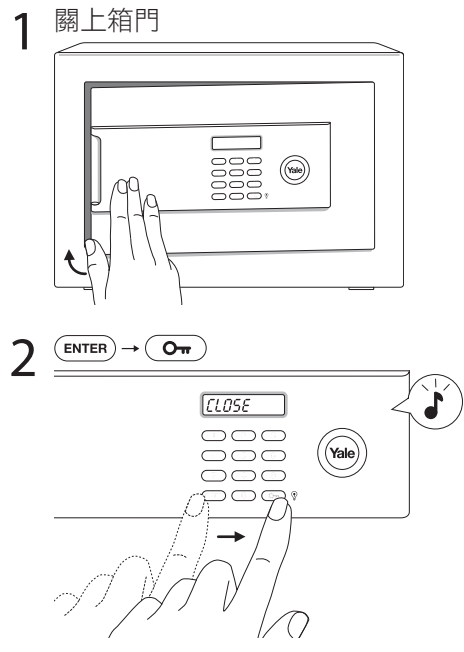


開啟保險箱



- 1 按 **ENTER**，顯示屏會顯示 *ENTER CODE*。
- 2 輸入用戶密碼並按 **ENTER**。
- 3 若密碼正確，將聽到確認聲響，顯示屏將顯示 *OPEN*，箱門打開。

鎖上保險箱



- 1 關上保險箱門。
- 2 先按 **ENTER**，再按 **ENTER**。
門栓嚙合，鎖住箱門，顯示屏顯示 *CLOSE*。

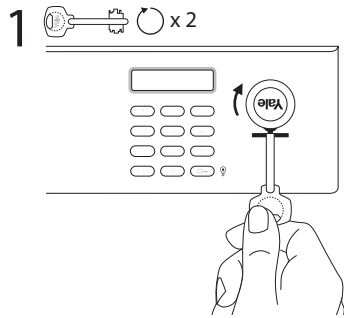


請注意，若輸入的用戶密碼有誤，將聽到一下嗶聲，顯示屏會顯示 *Error*，箱門不會打開。若連續四次輸入錯誤的用戶密碼，保險箱將發出警告聲響並持續約一分鐘，在此期間無法用電子鎖開啟保險箱。





使用後備鑰匙

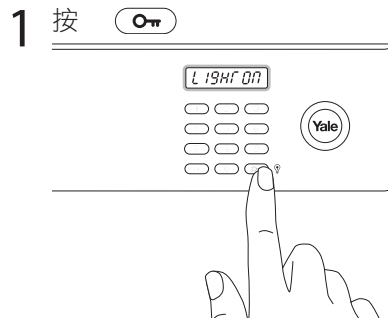


- 1 將鑰匙插入 Yale 標記後的鑰匙孔 (只能從既定位置插入鑰匙)，即要將鑰匙頭帶有 Yale 標記的一面朝下，順時針方向轉動鑰匙兩圈，使鎖栓完全回縮。

⚠ 請注意，基於安全理由，若以機械後備鑰匙開啟保險箱，鑰匙將無法拔出，電子鎖亦會喪失功能。必須先用鑰匙鎖好保險箱，才能拔出鑰匙。

重新開啟箱內照明燈

(只適用於指定型號)

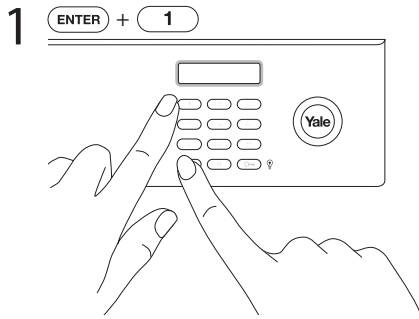


- 1 要重新開啟照明燈，請按 **ON**。顯示屏顯示 **L 19H7 0N**，燈光將再亮起 30 秒。

當使用電子鍵開啟保險箱門時，燈光將自動亮起。可隨時重新開啟照明燈。

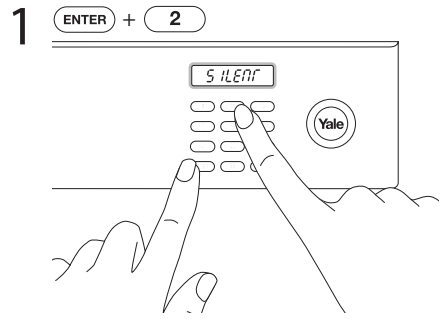


輸入密碼時 顯示 / 隱藏 所輸入數字



- 1 要更改設置，請按住 **ENTER** ，然後同時按下 **1** 。

啟用 / 取消 提示聲響



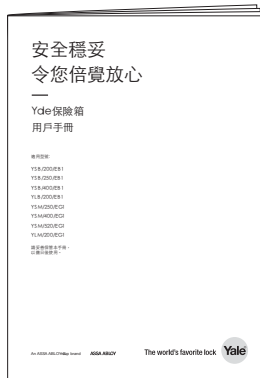
- 1 要更改設置，請按住 **ENTER** ，然後同時按下 **2** 。

- 若顯示屏顯示 *SP-----* ，則輸入密碼時所輸入的數字將不會顯示。
- 若顯示屏顯示 *SP CODE* ，則輸入密碼時所輸入的數字將會顯示。

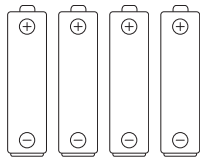
- 若顯示屏顯示 *SILENT* ，表示操作保險箱時的提示聲響功能已關閉。
- 若顯示屏顯示 *BUZZER* ，表示操作保險箱時的提示聲響功能已開啟。



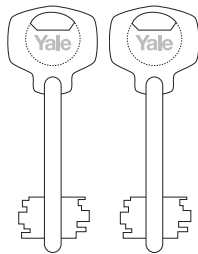
隨保險箱附送下列物品：



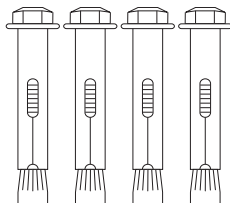
用戶手冊



4 節 AA 電池



2 條後備鑰匙



4 顆固定螺栓



Recycled materials

如有任何疑問，請瀏覽 www.stor.com.tw

